

Fiche technique

Tout public et jeune public dès 7 ans
Durée : 1 h

Contacts :
Régie : Benoît SZYMANSKI
06 72 28 68 50 / benoitszymanski@gmail.com
Compagnie : contact@compagnie-des-lucioles.fr

Plateau

Ouverture : 6/8 m – Profondeur : 6/8 m
Dégagements à jardin et à cour
Hauteur sous perches : 5 m minimum
Sol : tapis de danse noir - Pendrillonnage à l'italienne, fond de scène noir

Loges

Prévoir deux loges à proximité de la scène.

Décor et machinerie

Le décor est constitué d'un fond de scène, de deux « sphères » en acier et rotin et de divers accessoires.
Un dispositif de tiré-lâché est mis en place pour une chute de bâtons en bambou.

Jauge

La jauge du spectacle est fixée à 250 places par séance pour les représentations scolaires.

Planning et personnel

Prévoir un pré-montage lumière avant l'arrivée du régisseur du spectacle (projecteurs implantés, patchés et circuits repérés).

Déchargement et montage	4 h	2 techniciens lumière, 1 machiniste cintrier
Réglages lumière	2 h	2 techniciens lumière
Raccords	2 h	2 techniciens lumière
Représentation	1,5 h	1 technicien lumière, 1 machiniste cintrier
Démontage et chargement	1 h	1 technicien lumière, 1 machiniste cintrier

Son

- Système de diffusion de qualité, homogène et adapté à la salle.
- 2 retours de scène (latéraux ou fond de scène)
- Un lecteur CD

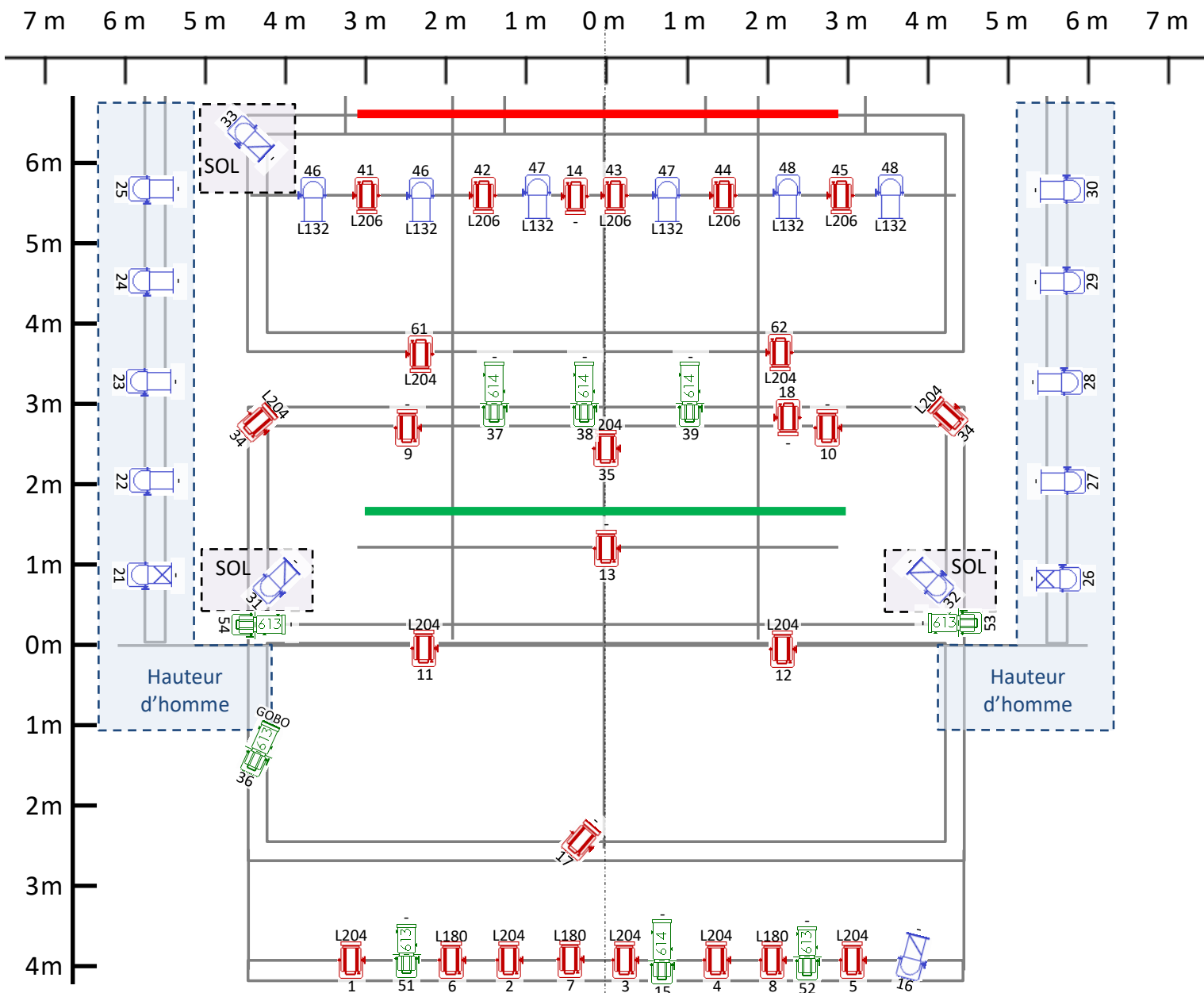
Important : la régie son doit être à proximité de la régie lumière.

Lumière

- 51 voies de gradateur 2,3 kW (peut être facilement réduit à 41 voies)
 - 26 PC 1000 W
 - 4 découpes 1000 W longues type RJ 614 SX
 - 5 découpes 1000 W courtes type RJ 613 SX (dont 1 avec porte gobo taille A ou B)
 - 14 PAR 64 CP62
 - 4 PAR 64 CP61
 - 2 PAR 64 CP60
 - Accessoires : 3 platines de projecteurs, 10 pieds de projecteur de 2 m environ
- La console lumière est fournie par le régisseur du spectacle.

La puissance, le type et le nombre de projecteurs peuvent être adaptés à la salle et au parc matériel disponible, dans la limite du respect de la création lumière, et après accord avec le régisseur du spectacle.

Plan de feu



Légende :

- 26 x PC 1000 W
- 14 x PAR 64 CP62
- 4 x PAR 64 CP61
- 2 x PAR 64 CP60

- 5 x découpe RJ 613 SX
- 4 x découpe RJ 614 SX
- Perche décor
- Perche machinerie

Accessoires :

- 3 x Platine de projecteur
- 10 x pied de projecteur (h : 2 m)
- 1 x porte Gobo (taille A ou B)